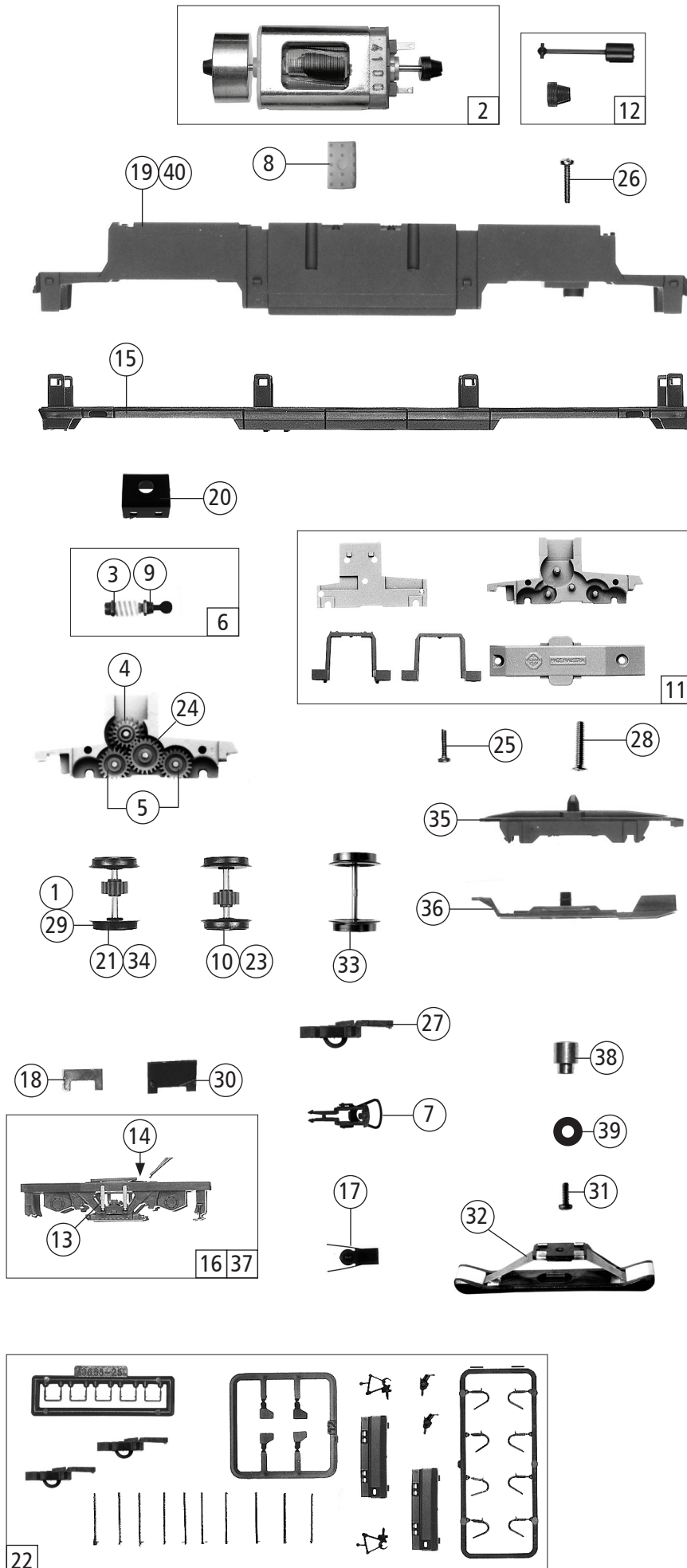


Pos. Nr. Pos.no.	Beschreibung Description	Art.-Nr. Art.no.	Preisgruppe Price bracket
73283	SBB Re 460	=	
73284		=	🔊
79284		~	🔊
1	Stromabnehmer Pantograph	85564	19
2	GF-Schraube M2x5 mm Self-tapping screw M2x5 mm	114966	3
3	Platine kpl. m. LED-Platine PCB complete with LED-PCB	138482	28
4	Kontaktfeder Contact spring	116812	3
5	Dachboden lackiert Attic, painted	138766	5
6	Dachdeckel Roof cover	100072	3
7	TS-Scheinwerfer und Lichtleiter Part set headlight and light conductor	126670	10
8	Führerstand Driver's cab	100078	6
9	Lichtabdeckung Light cover	100079	3
10	Spitzenlichthülse Front light tube	100081	3
11	Funkantenne Aerial	123614	3
12	Trittblech Treadle	100083	3
13	Puffer eckig links Rectangular buffer left	100086	3
14	Puffer eckig rechts Rectangular buffer right	100087	3
15	Brückenstecker Connector	133241	10
16	Lichtschutz Light protection	101812	6
17	TS-Fenster bedruckt Part set window printed	126669	10
18	Schraube M1,6x6 mm Screw M1,6x6 mm	113069	3
19	Lokführer Loco driver	110407	6
20	Gehäuse kpl. Betr.Nr. 460 029-2 Body ass. no. 460 029-2	140304	34
21	TS-Lichtabdeckung Part set light cover	126664	6
22	LED-Platine LED-PCB	134404	15
23	Spiegel links und rechts geschlossen Mirror left and right closed	140305	5
<b>Sound</b>			
24	Platine kpl. m. LED-Platine PCB complete with LED-PCB	138499	32
25	Sounddecoder Sound-decoder	129000	39
26	Lautsprecher Loudspeaker	129524	16
27	Lautsprecherbox Loudspeaker box	135926	4

Änderungen in Konstruktion und Ausführung vorbehalten  
We reserve the right to change the construction and specification



Pos. Nr. Pos.no.	Beschreibung Description	Art.-Nr. Art.no.	Preisgruppe Price bracket
73283	SBB Re 460	=	
73284		=	🔊
79284		~	🔊
1	Haftreifenatz 10Stk. 12,5-13,8mm Set with traction tyres 10pieces 12,5-13,8	40066	---
2	Motor mit Schwungmasse Motor with flywheel	85086	28
3	Beilagscheibe Washer	86108	3
4	Schneckenzahnrad Z=17/19 Worm gear wheel Z=17/19	86413	5
5	Zahnrad Z=21 G/M=0,4 Gear wheel Z=21 G/M=0,4	86414	3
6	Schenckensatz mit Kardankugel Set of worm gear incl.cardan ball	86877	13
7	Standardkupplung Standard coupling	89246	6
8	Gummibettung Rubber bedding	89728	4
9	Lager für Schneckenachse Bearing for worm gear axle	89749	6
10	Radsatz m. Zahnrad o. Haftring Wheelset w.gear wheel w/o traction tyre	90678	11
11	Getriebeatz 5-teilig Gear set 5-parts	100070	14
12	Gelenkwelle und Kardanschale Cardan shaft and cardan reception	100075	8
13	Stoßdämpfer Shock absorber	138933	3
14	Radkontakt Wheel contact	100090	6
15	Gehäuseunterteil Rear body framework	126661	10
16	Blende kpl. mit Litzen Bogie ass. with leads	138930	15
17	Kupplungskammer Coupling reception	122648	4
18	Kontaktthalplatte Contact support plate	115132	3
19	Grundrahmen Basic frame	126660	16
20	Schneckenkammerdeckel Worm gearbox cover	107095	5
21	Radsatz m. Haftreifen m. Zahnrad Wheelset w. traction tyres w. gear wheel	107408	12
22	Zurüstbeutel Bag with accessories	140306	12
23	Radsatz m. Zahnrad o. Haftreifen Wheelset w. gear wheel w/o traction tyres	107593	11
24	Zahnrad Z=23 G/M=0,4 Gear wheel Z=23 G/M=0,4	111679	3
25	GF-Schraube M2x8 mm Self-tapping screw M2x8 mm	114923	3
26	GF-Schraube M2x12 mm Self-tapping screw M2x12 mm	114944	3
27	Kurzkupplung - Vorentkupplung Short coupling- pre-uncoupling	115550	6
28	GF-Schraube M2x10 mm Self-tapping screw M2x10 mm	114854	3
<b>AC-Wechselstrom</b>			
29	Haftringsatz 10Stk. 10,3-12,4mm Set with traction tyres 10pieces 10,3-12,4	40074	---
30	Kontaktthalplatte AC Contact support plate	123583	3
31	Schraube M1,6x4 mm Screw M1,6x4 mm	85727	3
32	Schleifer 46mm Center pick-up 46	86031	14
33	Radsatz o. Haftring o. Zahnrad AC Wheelset w/o gear wheel w/o tract. tyre AC	90698	10
34	Radsatz m. Haftreifen m. Zahnrad AC Wheelset w. traction tyre w. gear wheel AC	90699	11
35	Getriebe AC Gear AC	97797	8
36	Drehgestellboden AC Bogie framework AC	97798	12
37	Blende kpl. mit Litzen AC Bogie ass. with leads AC	138935	15
38	Anschlußnippel M1,6 mm Connection nipple M 1,6 mm	111116	4
39	Scheibe Washer	112681	3
40	Grundrahmen AC Basic frame AC	126671	16

Ersatzteile erhalten Sie direkt unter [www.roco.cc](http://www.roco.cc), bei Ihrem Fachhändler oder Ihrer Landesvertretung:  
Spare parts can be ordered directly at [www.roco.cc](http://www.roco.cc) and from your local dealer or country representative.